

Rendszer megoldások – a mi elemünk.





A víz felett érzett örömet

Úszómedencék, tórendszerek és természetes fürdőhelyek - mind a szórakozás, lazítás és a jó közérzet egészét jelentik. Legyen akár nagy vagy kicsi, nyilvános vagy privát, fedett vagy kint a természetben – a vízben és a víz mellett a gyerekek és felnőttek mind meglelik a mindennapok tökéletes kiegyenlítését.

Mivel mi mindennél jobban szeretjük a vizet, ezért elköteleztük magunkat a különleges uszodatechnikai rendszer megoldások mellett. Mint a medencékben és környezetükben végzett munkálatok szakértői a legkülönbözőbb méretű és igényű új és felújításra váró rendszereket tervezünk, kivitelezünk, szállítunk és szerelünk. A betonvágások és magfúrások ugyan úgy a portfólióunk részét képezik, mint a medencék és tórendszerek megfelelő fóliabélése valamint egyéb, méretre készített és projekt specifikus építőelemek.



Tartalomjegyzék

3- A víz felett érzett örömet 4- Az innovációk a mindennapjaink részei 7- A speciális üzemeltetéstől a megvalósítási üzemeltetésig 8- Vevőink 11- RRSys túlfolyó 12- RRSys építőelemek 15- Tórendszerek és természetes fürdőhelyek építőelemei Naturbäder



Az innovációk a mindennapjaink részei

Legyen akár magán medence vagy nyilvános fürdő – minden egyes projektnél magas elvárásokat támasztunk az úszórendszerek optimális és tartós megvalósításával szemben.

Az uszodai- és fürdőmedencék vízkezelésére vonatkozó DIN 19643 szabvány magas higiéniai elvárásain felül nálunk kiemelt figyelmet kap a biztonság, funkcionalitás, modularitás és a rugalmasság.

Ezen elvárás részben a saját, folyamatos továbbfejlesztés iránti igényünkből származik, másrészt a vevőink egyedi igényeinek való megfelelésből. Ennek köszönhető, hogy sok innovatív termékünk állandó sikertermék a piacon, ami azonban nem tart minket vissza attól, hogy ezeket folyamatosan optimalizáljuk és fejlesszük – egyszerűen csak a folyamatos fejlesztés felett érzett örömeért valamint az elégedett vevői körért.

Önnek ez konkrétan azt jelenti, hogy igénybe veheti egy igazi, professzionális medence rendszerek szakértőjének tapasztalatát – akkor is, ha pl. egy már létező rendszer üzembe helyezéséről vagy optimalizálásáról van szó.





A speciális üzemeltetéstől a megvalósítási üzemeltetésig

A medencék és tórendszerek innovációjának története már 1975-ben, a vállalatot alapító Herbert Reinhardt-tal elkezdődött. A medencéknél tapasztalt sok tökéletlenség elég okot adtak neki arra, hogy a rendszerfejlesztés és üzembe helyezés területén új utakon járjon.

Ami anno egy speciális üzemmékként indult, ma már a 3. generációban nyújt szinte végtelen számú ötletet és szakértői megvalósítást. A medencék fóliával történő kibélelése utáni erősödő igény volt a fő oka annak, hogy 1980-ban eldőrdült a startpisztoly a máig oly sikeres RRSys lefolyórendszer és a hozzá tartozó méretre készített építőelemek fejlesztéséhez.

Rendszermegoldásaink nem csak a folyamatosan növekvő és kombinálható túlfolyó csatornák, PVC-/FPO-/PE- és nemesacél építőelemek, fóliabélések és medenceszanálás kínálatát jelentik, hanem lefedik a már meglévő kötéstechnikák és idegen elemek minőségi- és tömítettségi vizsgálatát is. Fokozatosan növekvő fontosságú ilyen esetben a szakszerű tanácsadás az egyre komplexebb projektek tervezésekor is.

A vállalat alapítás óta az összes termékünknel a házon belüli, saját gépparkkal történő gyártásra koncentrálnunk – ezzel biztosítva az azonnali és mérethelyes műanyag-, acél- és betonelemek gyártását és szállítását.

Már most örülünk annak, hogy gyakorlati tapasztalatunkkal, kompetenciáinkkal és inspirációinkkal megvalósíthatjuk az Ön fürdő-projektjét..

Az Ön Reinhardt-Plast csapata





Világszintű elégedettség

Vevőink

Innovációinkat nemzetközileg is elismerik – Németországban, Ausztriában, Svájcban és a Benelux államokban, Lengyelországon át egészen Oroszországig. Mindegy, vevőink hol vannak – minden egyes projektünk bizonyíték a tudásunkra. Győződjön meg Ön is a vevőlistánk alábbi kivonata alapján:

Fóliabélés

- Freibad Neugaugablonz
- Freibad Singhofen
- Heinrich-Fischer-Bad, Hanau
- Freibad Hindelang
- Freibad Lützelinden, Gießen
- Freibad Bous
- Dunlop-Werksbad, Hanau
- Freibad Lindenau, Hanau
- Freibad Schwalbach
- Freibad Windesheim
- Hallenbad Bruchköbel
- Freibad Heusweiler
- Freibad Frickhofen
- Freibad Kirchheim
- Hallenbad Stalowa Wola, PL
- Kinderbecken Kahl
- Kinderbecken Wehrheim
- Reha-Zentrum Konstantin, PL
- Silobad Frankfurt
- Sportbad Erfurt
- Tech. Akademie/Armee, PL
- Freibad Crumstadt
- Freibad Waldmohr
- Kinderbecken Riegelsberg
- Freibad Dudelage, L
- Freibad Grebenhain
- Freibad Straubing
- Freibad Breuberg
- Bank d. russ. Förderation, Moskau
- Kombibecken Löchgau
- Opelbad Wiesbaden
- Freibad Jungholz, Tirol
- Freibad Limburg
- Freibad Sprendlingen
- Poseidon-Bad, Worms
- Hallenbad Waiblingen
- Therapiebecken Hadamar
- Freibad Petersberg
- Kinderbecken Fritzlar
- Freibad Ingelheim
- Freibad Ruwertal, Mertesdorf
- Großherzogtum Luxemburg-Schlosspark, L
- Freibad Hattorf
- Waldschwimmbad Lollar
- Kleinfeldchen, Wiesbaden
- Voerde Rühl AG

Komplett szerelés

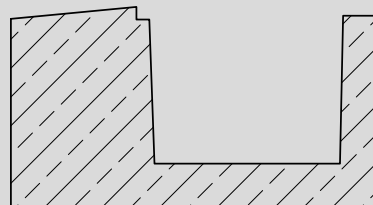
- Freibad Bruchköbel
- Kinderbecken Bruchköbel
- Hallen-/Freibad Oberkochen
- Freibad Mönchberg
- Freibad Oberaula
- Herzklub Warschau, Polen
- Freibad Maßbach
- Hansa-Hotel, Magdeburg
- Schulbecken, Staufenberg
- Saulus-Klinik, Friedrichsdorf
- Freibad Datterode
- Freibad Heimertshausen
- Freibad Lindenau, Hanau
- Freibad Ohlstadt
- Freibad Orsingen-Nensingen
- Heinrich-Fischer-Bad, Hanau
- Freibad Ellerau
- Thermalfreibad Schlangenbad
- Waldbad Senne, Bielefeld
- Freibad Birkenfeld
- Naturfreibad Mettmann
- Campingplatz Clervaux, L
- Allwetterbad Ratingen-Lintorf
- Brevik Skole, Oslo, N
- Fitnesspark Schwetzingen
- Freibad Dornberg
- Freibad Schröttinghausen
- Freibad Birkenau
- Mengersberg
- Grafiing
- Hotel Pfalzblick
- Kirn

Lefolyó szerelés

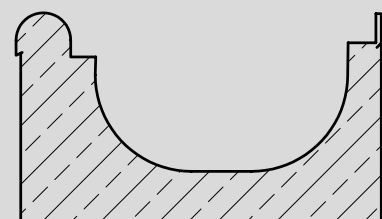
- Nordbad Trier
- Freibad Fuldathal
- Freibad Lauenau
- Freibad Mendig
- Freibad Hilchenbach
- Freibad Weibern
- Freibad Eslohe
- Naturfreibad Mühlheim a. d. Ruhr
- Freibad Waldsassen
- Sporthotel Brixen, A
- Freibad Dauphthal
- Naturheilwassersee
- Frankenthal
- Hotel Tiefenbrunner Kitzbühel, A
- Brentanobad, Frankfurt a. M.
- Bali-Therme, Bad Oeynhausen
- Reiffenhausen-Friedland
- Naturerlebnisbad Einruhr
- Osterwieck, Wernigerode
- Freibad Wetter
- Freibad Hude
- Fitnesspark Speyer
- Freibad Regenstau
- Freibad Hattingen-Welper
- Hannover-Ricklingen
- Asmushausen
- Freibad Lahnstein
- Claudiusstherme
- Schnaittenbach
- Freibad Rosdorf
- Lausanne, CH
- Waldfreibad Vlotho, Valdorf
- Plantschbecken Ergomar, Ergolding

További referenciák (bélés, RRSys építőelemek, RRSys lefolyó)

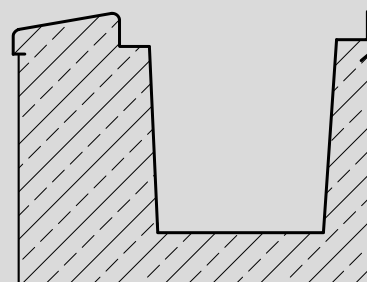
- Yellow Möbel
- Campingplatz Kronenberg, L
- NB Bielefeld-Brackwede
- NB Heringen
- Melbbad, Bonn
- Rochus Klub, Düsseldorf
- Bochum-Langendreer
- Münster-Stapelskotten
- Freibad Mlada Boleslav, CZ
- NB Bingen-Bingerbrück
- Nerchau
- Jagdschloss Niederwald
- Freibad Oelde-Stromberg
- Gesundheitszentrum Griesheim
- Freibad Körperich
- Leverkusen-Wiembachthal
- Riedstadt-Crumstadt
- Freibad Lünen-Brambauer
- NB Lastrup
- Freibad Rosdorf
- Freibad Moos, Schlieren CH
- Plantschbecken Ergomar, Ergolding



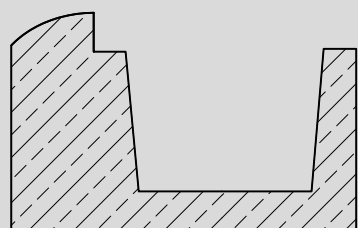
Lefolyó csempéhez



Mettmann lefolyó



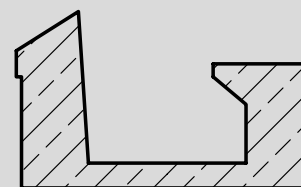
Magas finn lefolyó



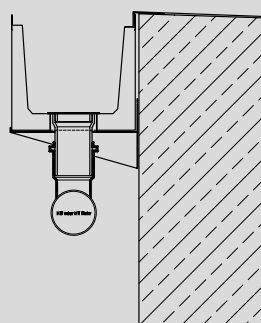
Lefolyó poliészterhez



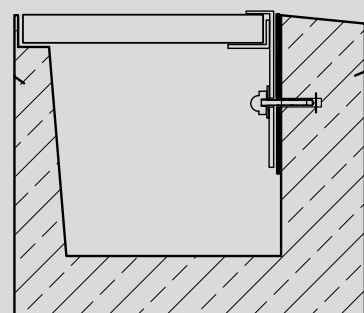
Finn lefolyó



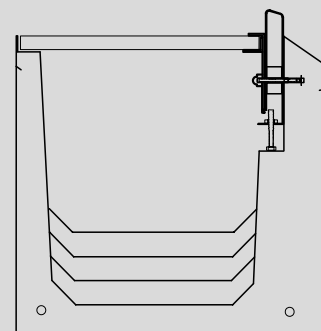
Különleges túlfolyó



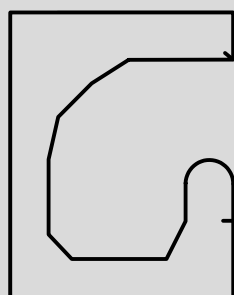
Konzolos lefolyó



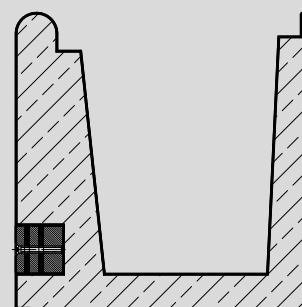
Frankfurti lefolyó



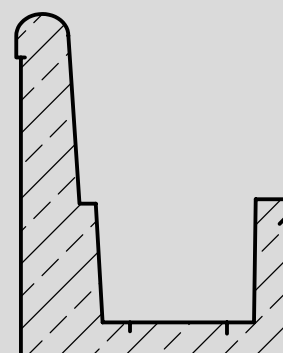
Magasság állítható
Bretano lefolyó



Wiesbadeni lefolyó



RRSys túlfolyó
nemesacél inlet/tömítő
rendszerrel



St.Moritz túlfolyó

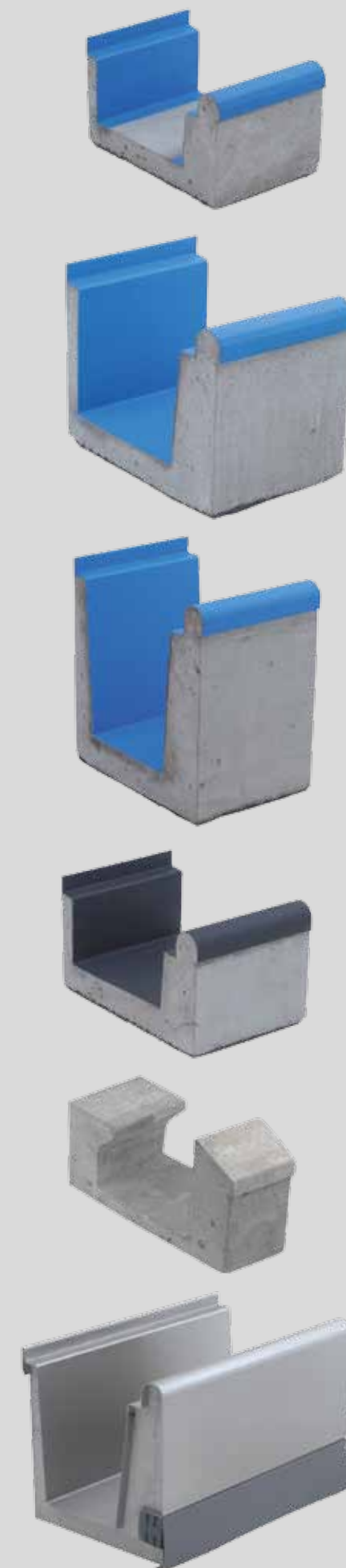
Egyedi, rugalmas, rendszert alkotó

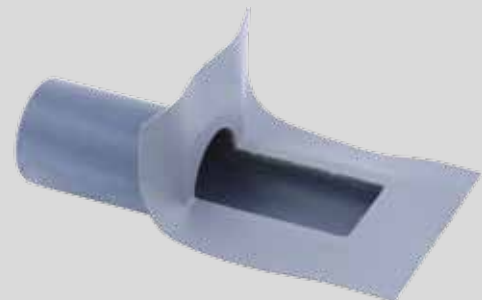
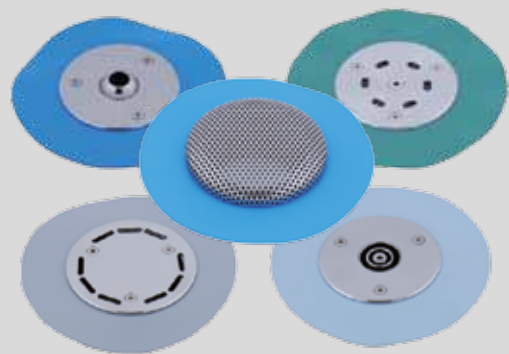
RRSys lefolyó rendszer

A lefolyók jelentik a medencék és fürdők ökonomikus és higiénikus üzemeltetésének Alfáját és Omegáját. Az RRSys lefolyórendszer összes rendszerleme az a célt szolgálja, hogy az Ön egyedi fürdő terveire optimális megoldást találjon, pl. egy szabadtéri strandnál a fagy okozta veszélyeket a lehető legkisebbre lehessen csökkenteni vagy, hogy egy kivételes medence tervet lehessen megvalósítani.

Az RRSys lefolyórendszer egy teljesen átgondolt koncepció az Ön ötleteinek megvalósításához – legyen az akár nemesacél fedésű lefolyó vagy lemezek nélküli, pl. természetes kőből vagy csempéből készített lefolyó. Az összes betonnál készült készelem egyedi, kör vagy elliptikus medenceszelet kiadó vágással is kapható, így ezzel a kreatív fürdő- és medence kialakításainak nem szabnak határt. A fóliabevonat fajtáját Ön határozza meg – követte a saját terveit. Alapértelmezés szerint a túlfolyó perem félkörív alakú kapaszkodó peremként kerül kialakításra, igény szerint utólag állítható kivitelben is. Egyéb méretek és kivitelek, pl. a Finn vagy belső Wiesbadeni lefolyó is kaphatók a Rendszerprogramunk keretén belül.

Ezen felül átfogó szolgáltatásokat nyújtunk a szétszerelés, szerelés, gér vágások, magfúrások, kibélelések és egyéb műveletek területén. Alapvetően az összes rendszermegoldásunkra igaz: semmi sem lehetetlen, minden megoldható. Ezt biztosítja a kompetenciánk és a gyakorlati tapasztalatunk.





Kombinálható, szabályozható, sokoldalú

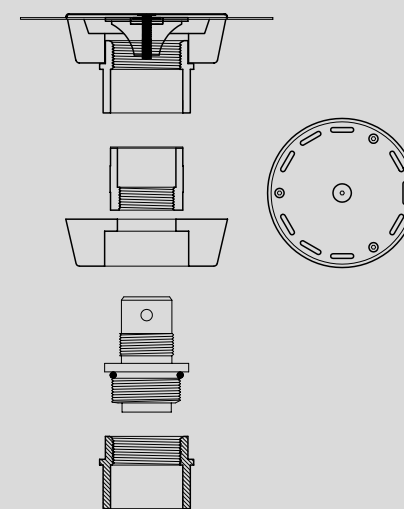
RRSys építőelemek

Az RRSys építőelemek innovációja azok egyediségében, sokoldalúságában és a medencében, ill. annak környezetében való alkalmazhatóságában rejlik.

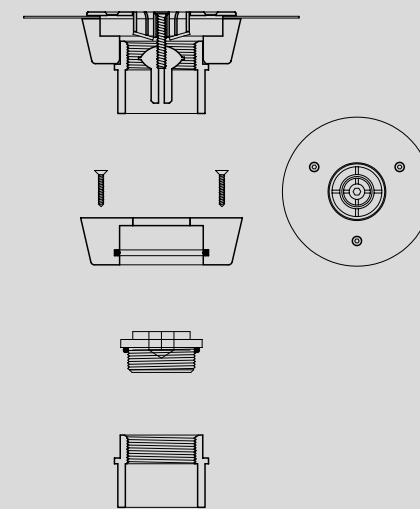
Az RRSys építőelemek alkotóelemei maga az alaptest, a felvulkanizált, körbefutó fóliaperem és az adott rátét, pl. Befúvó fúvóka. A felvulkanizált fóliaperem segítségével az RRSys építőelemek homogén módon bedolgozhatóak a fóliabélésbe. Mivel a szokásos perem kiesik, az RRSys építőelemek tökéletesen sík beépítést tesznek lehetővé, zavaró vastagodások nélkül.

A fóliaperem kérhető PVC, FPO vagy PE kivitelben, belső erősítéssel is. A multi-aljzatfúvókák többsége igény szerint kérhető visszacsapó szeleppel is – ezzel is optimális védelmet nyújtva a szennyezett torló vizek ellen.

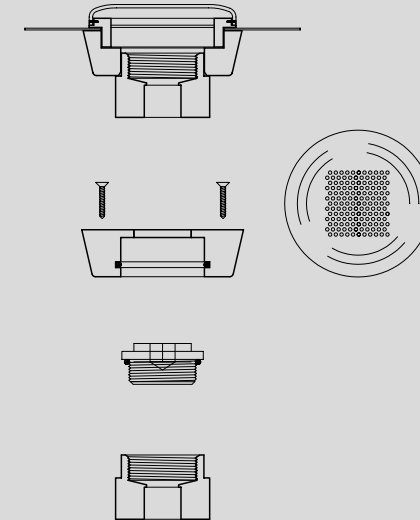
Az itt felsorakoztatott RRSys építőelemek a lehetőségeink csupán kis szeletét ábrázolják. További különböző kivitelezések és méretek az Ön egyedi méretei alapján is elkészíthetőek. Ezen kívül egyedi nemesacél nagyelemeket is készítünk, mint pl. létrák és rajtblokkok. A betonozási munkálatokhoz szükséges zsaluzás elkészítéséhez igény szerint biztosítani tudunk kölcsönözhető nyers építőelemeket.



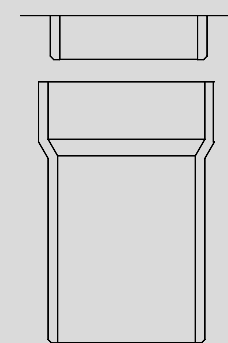
Multi-beáramló fúvóka K



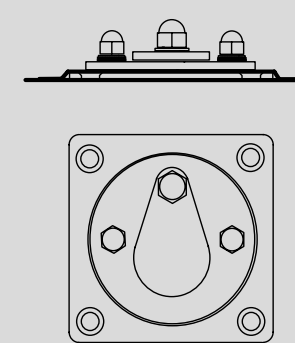
Célkereszt beáramló fúvóka



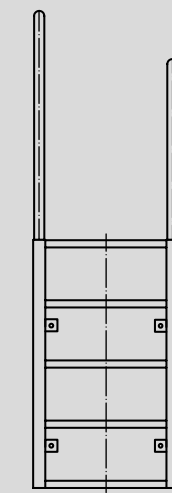
Mérővíz vételi csőcsonk



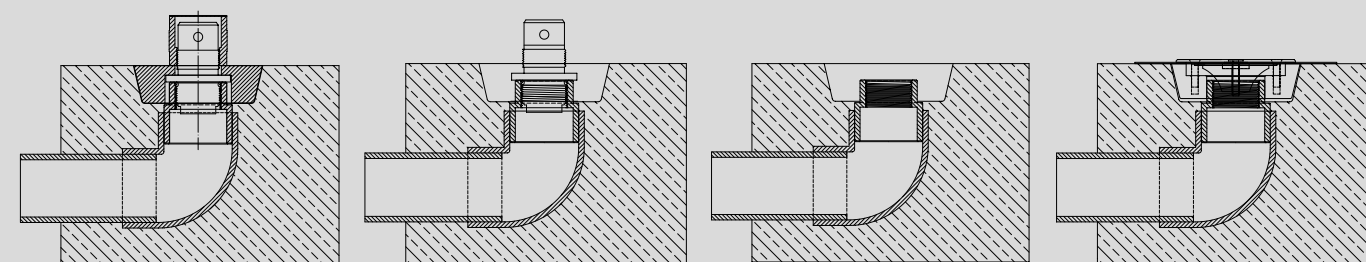
2 részes lefolyó



Nemesacél karima



Nemesacél létra



Zsaluzási tartók beépítési metszete



A víz behatárolása a természetünkben van

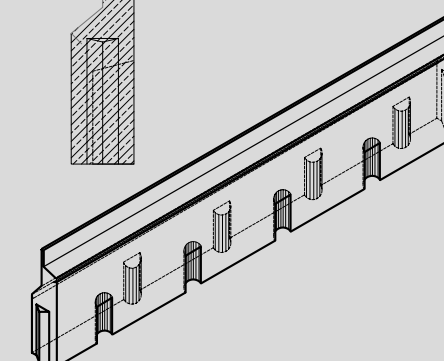
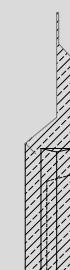
Tórendszerek és természetes fürdők építőelemei

Az Ön tó kialakításának nincsenek határok szabva, mivel az aktuális választékunk természetesen tartalmaz peremköveket és speciálisan tórendszerre való tartozékokat.

Szállítási programunk tartalmaz tófóliákat és a szükséges beépítő elemeket a szokásos RR-Sys kivitelezésben, felvulkanizált fóliaperemmel a tóbéleléshez történő szakszerű rögzítéshez. A betonozási munkálatokhoz szükséges zsaluzás elkészítéséhez igény szerint biztosítani tudunk kölcsönözhető nyers építőelemeket.

A betonból készült és integrált (FPO/PVC) fólialemezeket tartalmazó tó peremkövek ideális segítők a térkövek tiszta behatárolásához, a füvesítéshez vagy homokosításhoz. A szegmensenkénti 1 méteres maximális hossz segítségével szegmenvágásokkal könnyen kialakíthatóak egyedi kör- és ellipszisformák.

A peremkövek csíptetői fólialemezekből készültek és a tóbélelés szakszerűen hozzájuk hegeszthető. Ezt követően a csíptetőket egyszerűen rá kel szűrni minden további rögzítés nélkül egy egyszerű, a kereskedelemben is kapható peremkőre.



Mi már most örülünk Önnek.

Hívjon fel bennünket vagy írjon nekünk.
Szívesen segítünk Önnek az egyedi
projektjének megvalósításában.

Reinhardt-Plast GmbH

Valterweg 3
D-65817 Eppstein-Bremthal
fon +49 (0) 61 98 - 95 33
fax +49 (0) 61 98 - 17 78
info@rp-poolsysteme.de
www.rp-poolsysteme.de