

Systemlösungen sind unser Element.





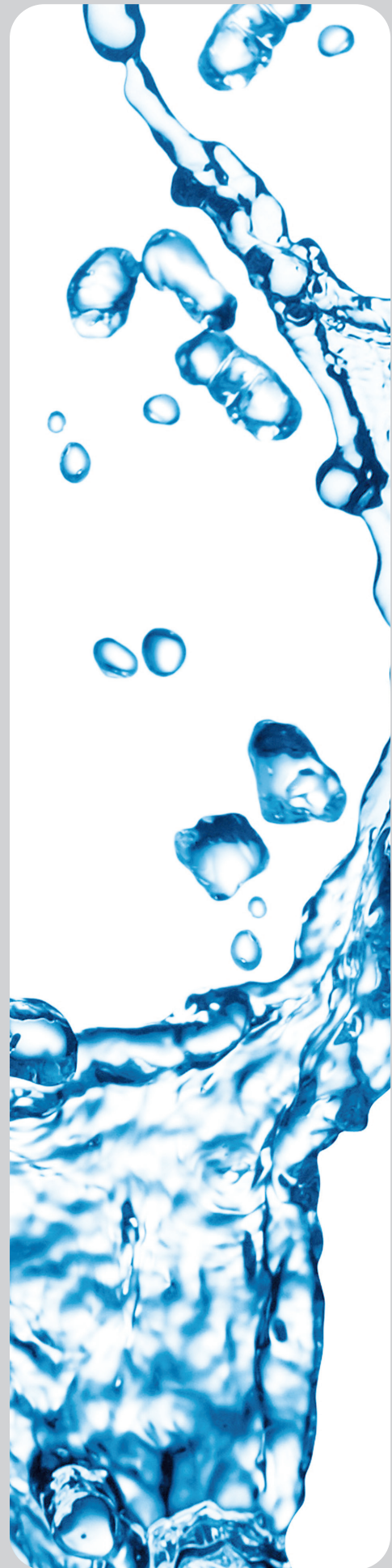
## Inhalt

3- Aus Freude am Wasser 4- Innovationen gehören zu unserem Alltag 7- Vom Spezialbetrieb zum Realisierungsbetrieb 8- Unsere Kunden 11- RRSys Überlaufrinne 12- RRSys Bauteile 15- Bauteile für Teichanlagen und Naturbäder

# Aus Freude am Wasser

**Schwimmbäder, Teichanlagen und Naturbäder** sind der Inbegriff von Spaß, Entspannung und Wohlfühlgefühl. Ob groß oder klein, öffentlich oder privat, überdacht oder in freier Natur – im und am Wasser finden Kinder und Erwachsene den perfekten Ausgleich zum Alltag.

Weil wir Wasser über alles lieben, haben wir uns außergewöhnlichen Systemlösungen für Schwimmanlagen verschrieben. Als Systemprofi für Arbeiten am und im Becken planen, fertigen, liefern und montieren wir individuelle Systeme aller Anforderungen und Größen für Neuanlagen und Sanierungen. Betonschnitte und Kernbohrungen gehören dabei ebenso zu unserem Leistungsportfolio wie entsprechende Folienauskleidungen für Becken und Teichanlagen sowie weitere maßgefertigte und projektspezifische Bauteile.





## Innovationen gehören zu unserem Alltag

Ob Privatbecken oder Publikumsbad – mit jedem Projekt stehen wir in hoher Verantwortung zur optimalen und nachhaltigen Realisierung von Schwimmanlagen.

Neben den hohen hygienischen Anforderungen, basierend auf DIN 19643 zur Aufbereitung von Schwimm- und Badebeckenwasser, stehen Sicherheit, Funktionalität, Modularität und Flexibilität bei uns an oberster Stelle.

Dieser Anspruch ist sowohl aus unserem eigenen Interesse an Weiterentwicklung entstanden als auch, um den individuellen Bedürfnissen unserer Kunden gerecht zu werden. Daher sind viele unserer innovativen Produkte zu echten Dauerbrennern im Markt geworden, was uns nicht davon abhält, diese ständig zu optimieren und zu verfeinern – ganz einfach aus Freude an beständiger Weiterentwicklung und einem zufriedenen Kundenstamm.

Für Sie konkret bedeutet das, die Erfahrung eines echten Systemprofis für professionelle Beckenanlagen in Anspruch nehmen zu können – auch dann, wenn es z. B. um die Instandsetzung oder Optimierung bereits bestehender Elemente geht.





# Vom Spezialbetrieb zum Realisierungsbetrieb

Die Geschichte der Innovationen für Becken- und Teichanlagen begann bereits 1975 mit Unternehmensgründer Herbert Reinhardt. Zu viele Unzulänglichkeiten an Schwimmanlagen waren für ihn Anlass genug, bei der Anlagen-Entwicklung und -Instandsetzung neue Wege zu beschreiten.

Was damals als Spezialbetrieb begann, bietet heute in der mittlerweile 3. Generation eine schier unendliche Anzahl an Ideen und fachmännischen Realisierungen. Vor allem auf Grund der immer stärker werdenden Anfrage nach Folienauskleidungen von Becken fiel 1980 der Startschuss zu der Entwicklung des bis heute so erfolgreichen RRSys Rinnensystems und der entsprechenden maßgefertigten Bauteile.

Unsere Systemlösungen umfassen nicht nur ein ständig größer werdendes und kombinierbares Angebot an Überlaufrinnen, PVC-/FPO-/PE- und Edelstahl-Bauteilen, Folienauskleidung und Beckensanierung, sondern reichen bis hin zu Qualitäts- und Dichtigkeitsprüfungen von bereits bestehenden Verbindungstechniken und Fremdelementen. Zunehmend wichtiger ist hierbei auch die fachgerechte Beratung für die Planung von immer komplexer werdenden Projekten.

Seit der Unternehmensgründung setzen wir für all unsere Produkte auf hausinterne Fertigung mit einem eigenen Maschinenpark für sofortige und maßgetreue Herstellung und Lieferung unserer Kunststoff-, Stahl- und Betonelemente.

Wir freuen uns jetzt schon, Ihr Bäder-Projekt mit Praxiserfahrung, Kompetenz und Inspiration zu verwirklichen.

Ihr Team von Reinhardt-Plast





# Zufriedenheit weltweit

## Unsere Kunden

Unsere Innovationen werden international geschätzt – in Deutschland, Österreich, der Schweiz und den Beneluxländern bis hin nach Polen und Russland. Egal, wo unsere Kunden sitzen – jedes unserer Projekte ist ein weiterer Beweis für unser Know-how. Überzeugen Sie sich selbst im folgenden Auszug aus unserer Kundenliste:

### Auskleidung

- Freibad Neugaugablonz
- Freibad Singhofen
- Heinrich-Fischer-Bad, Hanau
- Freibad Hindelang
- Freibad Lützelinden, Gießen
- Freibad Bous
- Dunlop-Werksbad, Hanau
- Freibad Lindenau, Hanau
- Freibad Schwalbach
- Freibad Windesheim
- Hallenbad Bruchköbel
- Freibad Heusweiler
- Freibad Frickhofen
- Freibad Kirchheim
- Hallenbad Stalowa Wola, PL
- Kinderbecken Kahl
- Kinderbecken Wehrheim
- Reha-Zentrum Konstantin, PL
- Silobad Frankfurt
- Sportbad Erfurt
- Tech. Akademie/Armee, PL
- Freibad Crumstadt
- Freibad Waldmohr
- Kinderbecken Riegelsberg
- Freibad Dudelange, L
- Freibad Grebenhain
- Freibad Straubing
- Freibad Breuberg
- Bank d. russ. Förderung, Moskau
- Kombibecken Löchgau
- Opelbad Wiesbaden
- Freibad Jungholz, Tirol
- Freibad Limburg
- Freibad Sprendlingen
- Poseidon-Bad, Worms
- Hallenbad Waiblingen
- Therapiebecken Hadamar
- Freibad Petersberg
- Kinderbecken Fritzlar
- Freibad Ingelheim
- Freibad Ruwertal, Mertesdorf
- Großherzogtum Luxemburg-Schlosspark, L
- Freibad Hattorf
- Waldschwimmbad Lollar
- Kleinfeldchen, Wiesbaden
- Voerde Rühl AG



### **Komplettmontage**

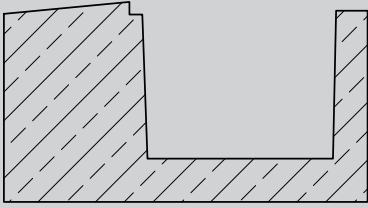
- Freibad Bruchköbel
- Kinderbecken Bruchköbel
- Hallen-/Freibad Oberkochen
- Freibad Mönchberg
- Freibad Oberaula
- Herzklinik Warschau, Polen
- Freibad Maßbach
- Hansa-Hotel, Magdeburg
- Schulbecken, Staufenberg
- Saulus-Klinik, Friedrichsdorf
- Freibad Datterode
- Freibad Heimertshausen
- Freibad Lindenau, Hanau
- Freibad Ohlstadt
- Freibad Orsingen-Nensingen
- Heinrich-Fischer-Bad, Hanau
- Freibad Ellerau
- Thermalfreibad Schlangenbad
- Waldbad Senne, Bielefeld
- Freibad Birkenfeld
- Naturfreibad Mettmann
- Campingplatz Clervaux, L
- Allwetterbad Ratingen-Lintorf
- Brevik Skole, Oslo, N
- Fitnesspark Schwetzingen
- Freibad Dornberg
- Freibad Schröttinghausen
- Freibad Birkenau
- Mengersberg
- Grafring
- Hotel Pfalzblick
- Kirn

### **Rinnenmontage**

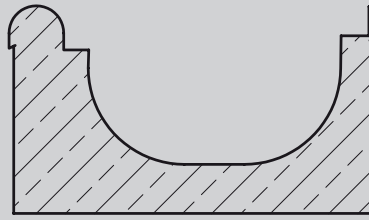
- Nordbad Trier
- Freibad Fuldathal
- Freibad Lauenau
- Freibad Mendig
- Freibad Hilchenbach
- Freibad Weibern
- Freibad Eslohe
- Naturfreibad Mühlheim a. d. Ruhr
- Freibad Waldsassen
- Sporthotel Brixen, A
- Freibad Dauphthal
- Naturheilwassersee
- Frankenthal
- Hotel Tiefenbrunner Kitzbühel, A
- Brentanobad, Frankfurt a. M.
- Bali-Therme, Bad Oeynhausen
- Reiffenhausen-Friedland
- Naturerlebnisbad Einruhr
- Osterwieck, Wernigerode
- Freibad Wetter
- Freibad Hude
- Fitnesspark Speyer
- Freibad Regenstauf
- Freibad Hattingen-Welper
- Hannover-Ricklingen
- Asmushausen
- Freibad Lahnstein
- Claudiustherme
- Schnaittenbach
- Freibad Rosdorf
- Lausanne, CH
- Waldfreibad Vlotho, Valdorf
- Plantschbecken Ergomar, Ergolding

### **Weitere Referenzen (Auskleidung, Bauteile RRSys, Rinne RRSys)**

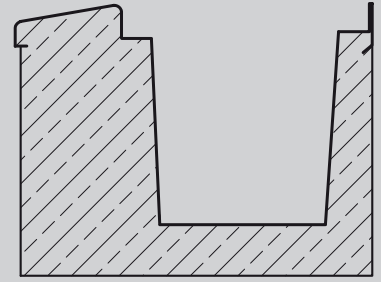
- Yellow Möbel
- Campingplatz Kronenberg, L
- NB Bielefeld-Brackwede
- NB Heringen
- Melbbad, Bonn
- Rochus Klub, Düsseldorf
- Bochum-Langendreer
- Münster-Stapelskotten
- Freibad Mlada Boleslav, CZ
- NB Bingen-Bingerbrück
- Nerchau
- Jagdschloss Niederwald
- Freibad Oelde-Stromberg
- Gesundheitszentrum Griesheim
- Freibad Körperich
- Leverkusen-Wiembachthal
- Riedstadt-Crumstadt
- Freibad Lünen-Brambauer
- NB Lastrup
- Freibad Rosdorf
- Freibad Moos, Schlieren CH
- Plantschbecken Ergomar, Ergolding



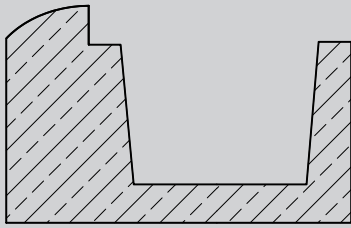
Rinne für Fliesen



Mettmann Rinne



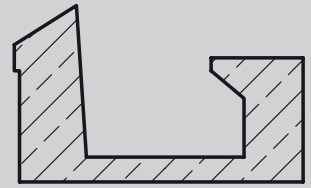
Hohe Finnische Rinne



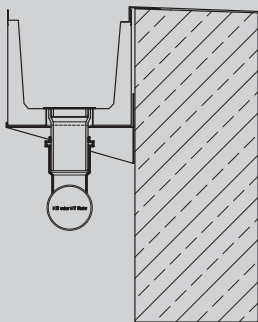
Rinne für Polyester



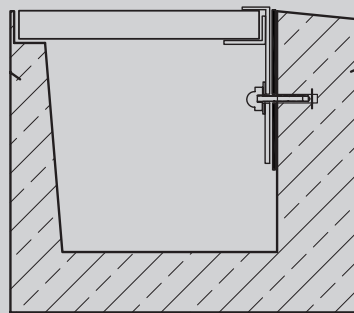
Finnische Rinne



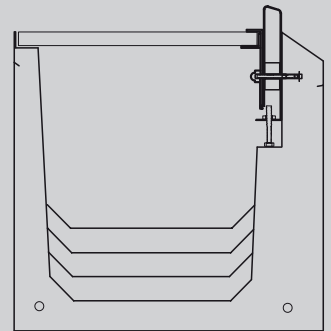
Sonderüberlaufrinne



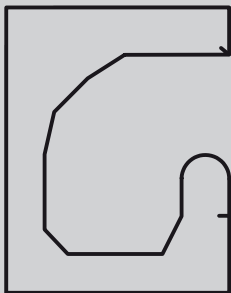
Konsolen Rinne



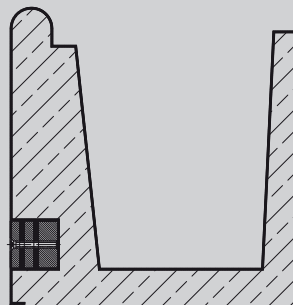
Frankfurter Rinne



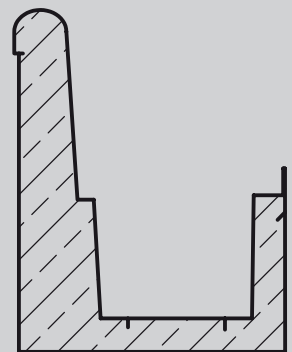
Höhenjustierbare Rinne Bretano



Wiesbadener Rinne



RRSys Überlaufrinne  
mit Edelstahl- Inlet/ Dichtsystem



Überlaufrinne St. Moritz

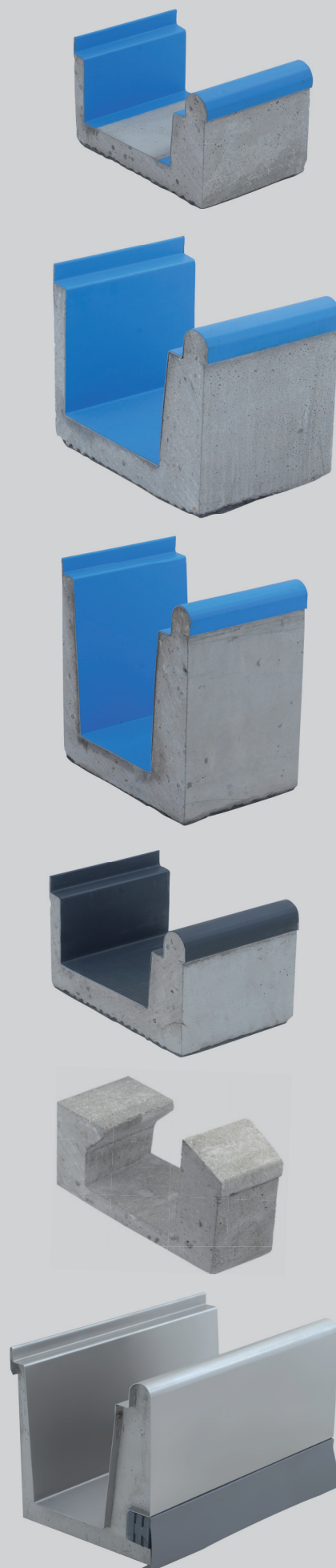
# Individuell, flexibel, systemisch

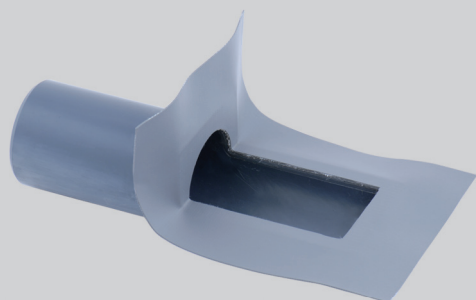
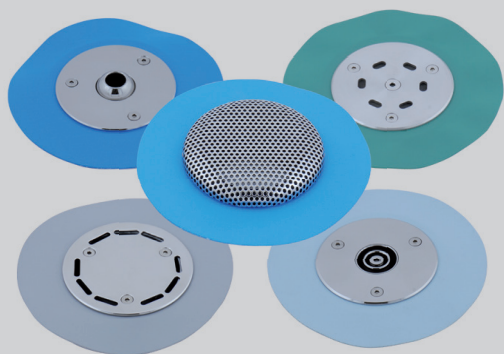
## RRSys Rinnensystem

Rinnensysteme sind das A und O für ein ökonomisch und hygienisch nachhaltiges Betreiben von Bädern und Schwimmanlagen. Alle Systemkomponenten des RRSys Rinnensystems sind darauf ausgerichtet, für Ihr individuelles Schwimmbad-Konzept die optimale Lösung zu finden, z.B. um bei einer Freibadanlage die schädigenden Einflüsse von Frost so weit wie möglich zu reduzieren oder auch, um ein außergewöhnliches Beckendesign zu realisieren.

Das RRSys Rinnensystem ist ein vollständig durchdachtes Konzept zur Verwirklichung Ihrer Ideen – ob Edelstahlrinnen oder Rinnen ohne Bleche wie z. B. aus Natursteinen oder Fliesen. Alle Betonfertigteile sind individuell geschnitten für die Darstellung von radialen und elliptischen Beckenrändern erhältlich, so dass der Umsetzung Ihrer kreativen Bäder- und Beckengestaltung keine Grenzen gesetzt sind. Die Art der Folienbeschichtung definieren Sie – ganz Ihrer Planung folgend. Grundsätzlich ist die Überlaufkante halbkreisförmig als Griffkante ergonomisch ausgearbeitet und wahlweise in nachjustierbarer Ausführung erhältlich. Weitere Größen und Ausführungen wie z.B. die Finnische oder innen liegende Wiesbadener Rinne sind in unserem Systemprogramm erhältlich.

Darüber hinaus bieten wir Ihnen einen umfassenden Service für Demontage, Montage, Gehrungsschnitte, Kernbohrungen, Auskleidung etc. an. Prinzipiell gilt für alle unsere Systemlösungen: Nichts ist unmöglich, alles ist machbar. Dafür stehen wir mit unserer Kompetenz und unserer praktischen Erfahrung.





## Kombinierbar, regulierbar, vielseitig

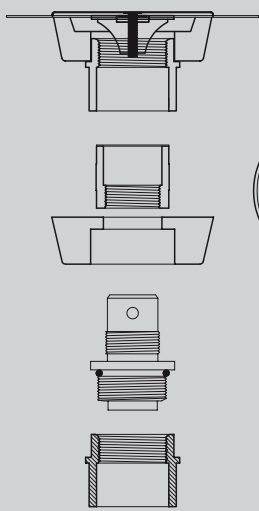
### RRSys Bauteile

Die Innovation der RRSys Bauteile liegt in ihrer Einzigartigkeit, Vielseitigkeit und Anwendung an und im Becken.

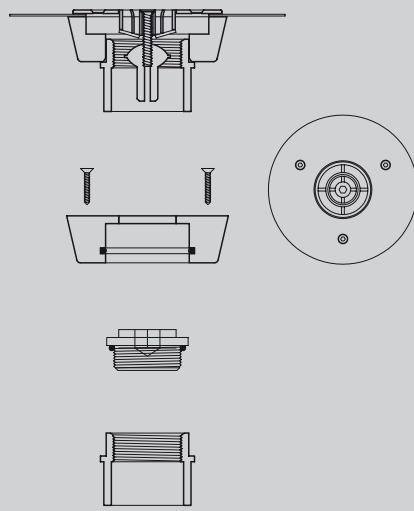
RRSys Bauteile bestehen jeweils aus einem Grundkörper und einem aufvulkanisierten umlaufenden Folienrand und den jeweiligen Aufsätzen, z. B. Einströmdüsen. Durch den aufvulkanisierten Folienrand werden die RRSys Bauteile homogen in die Folienauskleidung eingearbeitet. Da der sonst übliche Flansch entfällt, ermöglichen RRSys Bauteile einen absolut planen Einbau ohne Aufdickung.

Der Folienrand kann wahlweise in PVC, FPO oder PE mit innen liegender Verstärkung ausgeführt werden. Eine Vielzahl an Multi-Bodendüsen kann auf Wunsch auch mit Rückschlagventilen geliefert werden – zum optimalen Schutz vor verschmutzten Staugewässern.

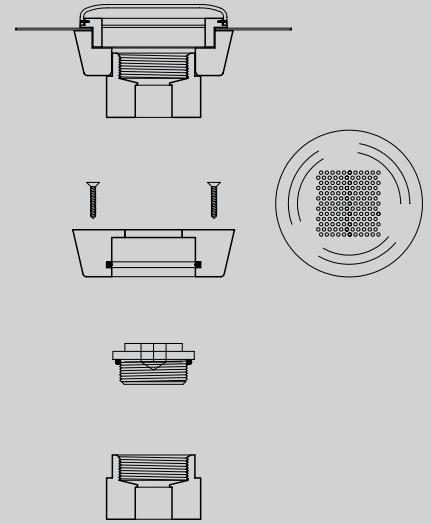
Die hier aufgeführten RRSys Bauteile stellen nur einen kleinen Querschnitt unserer Möglichkeiten dar. Weitere Ausführungen und Größen können individuell nach Ihren Angaben gefertigt werden. Darüber hinaus fertigen wir auch individuelle Edelstahl-Großbauteile wie z. B. Leitern und Startblöcke an. Für die Betonarbeiten stellen wir leihweise Rohbausätze als Schalungsträger zur Verfügung.



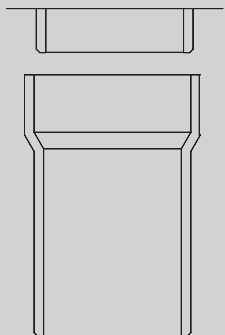
Multi-Einströmdüse K



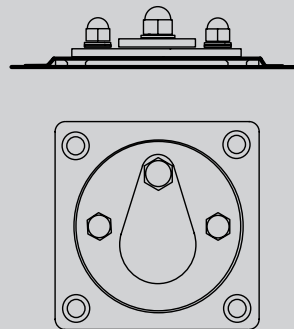
Einströmdüse Fadenkreuz



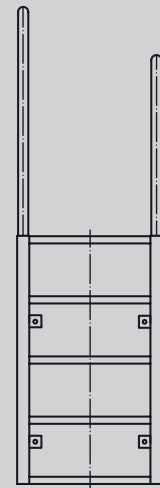
Messwasserentnahmestutzen



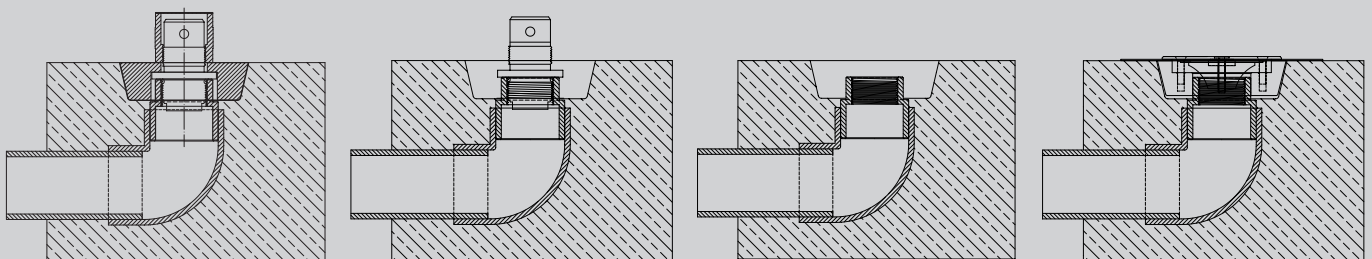
Rinnenablauf 2-teilig



Edelstahl-Flanscheinheit



Edelstahlleiter



Einbauschritte Schalungsträger



# Wasser einzugrenzen liegt in unserer Natur

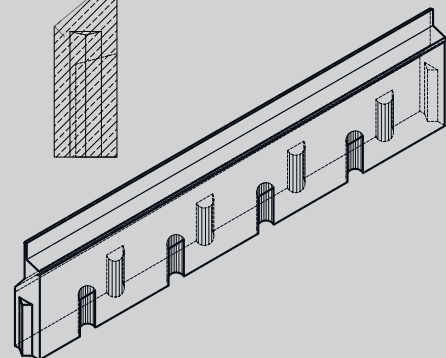
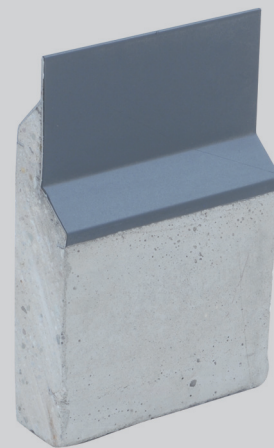
## Bauteile für Teichanlagen und Naturbäder

Ihrer Teichgestaltung sind keine Grenzen gesetzt, denn selbstverständlich gehören zu unserem aktuellen Sortiment auch Randsteine und Zubehör speziell für Teichanlagen.

Wir liefern Teichfolien und die benötigten Einbauteile in bekannter RRSys Ausführung mit aufvulkanisiertem umlaufendem Folienrand zur fachgerechten Anschweißung an die Teichauskleidung. Auf Wunsch werden für Betonarbeiten Rohbausätze als Schalungsträger zur Verfügung gestellt.

Teichrandsteine aus Beton mit eingearbeiteten Folienblechen (FPO/PVC) sind ideale Hilfsmittel zur sauberen Eingrenzung der Pflastersteine, Begrünung oder Besandung. Bei einer maximalen Lieferlänge je Segment von 1 m lassen sich leicht individuelle Kreis- oder Ellipsen-Formen durch Segmentschnitte herstellen.

Die Clips für den Randstein sind aus Folienblechen vorgefertigt und eignen sich zur fachgerechten Anschweißung der Teichauskleidung. Dabei werden die Clips einfach auf einen handelsüblichen Randstein ohne zusätzliche Fixierung aufgesteckt.



**Wir freuen uns auf Sie.**

Rufen Sie uns an oder schreiben Sie uns.  
Wir beraten Sie gerne weiter,  
um Ihr individuelles Projekt zu realisieren.

**Reinhardt-Plast GmbH**

Valterweg 3  
D-65817 Eppstein-Bremthal  
fon +49 (0) 61 98 - 95 33  
fax +49 (0) 61 98 - 17 78  
info@rp-poolsysteme.de  
www.rp-poolsysteme.de